

Zadavatel: Česká republika – Krajská hygienická stanice Libereckého kraje se sídlem v Liberci,
Husova 186/64, 460 31, Liberec, IČ: 710 093 02

Název zakázky: Výroba skříně pro vestavnou lednici

Způsob zadání: zakázka malého rozsahu dle § 31 a § 6 zákona č. 134/2016 Sb., o zadávání veřejných zakázek, ve znění pozdějších předpisů. Zadávací řízení a zadání zakázky není v režimu zákona č. 134/2016 Sb., o zadávání veřejných zakázek, ve znění pozdějších předpisů.

VÝZVA K PODÁNÍ NABÍDEK

Výše uvedený zadavatel Vás vyzývá k podání nabídky ve výše uvedené zakázce zadávané dle § 31 a § 6 zákona č. 134/2016 Sb., o zadávání veřejných zakázek, ve znění pozdějších předpisů (dále jen „Zákona“). Veškeré podmínky plnění jsou vymezeny touto výzvou k podání nabídek.

1. PŘEDMĚT ZAKÁZKY

Předmětem zakázky je výroba skříně pro vestavnou lednici včetně montáže lednice dle bodu 7. Specifikace zakázky.

2. LHŮTA PRO PODÁNÍ NABÍDEK

Konec lhůty pro podání nabídek: 10.6.2022, 12:00

3. DOBA A MÍSTO PLNĚNÍ

Předpokládaná doba plnění od – do: 13.6.2022 – 31.8.2022

Místo plnění zakázky: Krajská hygienická stanice Libereckého kraje se sídlem v Liberci, Husova 186/64, Liberec. Termín prohlídky místa plnění je možné domluvit na telefonním čísle: 734 233 093 – p. Hrábek.

4. OBCHODNÍ A PLATEBNÍ PODMÍNKY

Podáním nabídky se uchazeč zavazuje k respektování následujících základních obchodních podmínek:

- a) Zadavatel neposkytne dodavateli jakékoliv zálohy.
- b) Splatnost daňového dokladu musí být nejméně 14 kalendářních dnů od doručení daňového dokladu Zadavateli.
- c) Veškeré daňové doklady musí obsahovat náležitosti podle zákona č. 235/2004 Sb., o dani z přidané hodnoty, ve znění pozdějších předpisů. V případě, že daňové doklady nebudou mít odpovídající náležitosti, je Zadavatel oprávněn zaslat je zpět dodavateli k doplnění, aniž se tak dostane do prodlení se splatností. Lhůta splatnosti počíná běžet znovu od opětovného doručení náležitě doplněných či opravených dokladů zpět Zadavateli.

5. PODÁNÍ NABÍDKY

Nabídky se podávají v českém jazyce v elektronické podobě (emailem na adresu jiri.hrabek@khslibc.cz nebo prostřednictvím datové schránky: nfeai4j).

6. ÚDAJE O HODNOTÍCÍCH KRITÉRIÍCH

Základním kritériem hodnocení je nejnižší nabídková cena v Kč vč. DPH. Nabídková cena bude zahrnovat veškeré náklady uchazeče spojené s plněním předmětu zakázky.

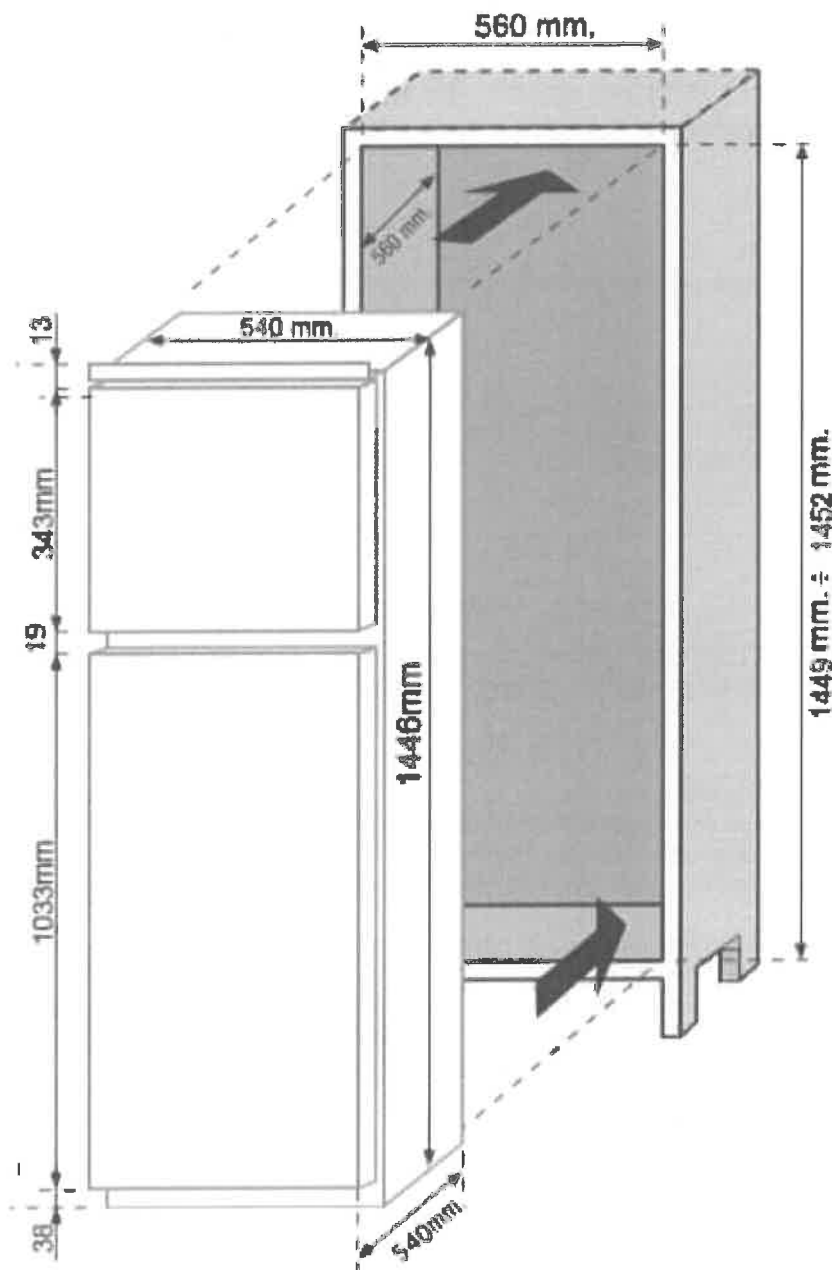
7. SPECIFIKACE ZAKÁZKY

Výroba skříně pro vestavnou lednici včetně montáže lednice do skříně. Dodávka lednice není součástí zakázky. Vestavnou lednici dodává Zadavatel, jedná se o lednici značky Candy, model CFB2 2450/2E.

Rozměry skříně pro vestavnou lednici budou dle pokynů výrobce – viz výkresy níže. Skříň bude mít samostatné dveře pro mrazák a pro chladničku.

Materiál pro výrobu skříně je laminovaná dřevotřísková deska tl. 18mm, dekor buk Kronospan 381. Všechny pohledové hrany korpusu skříně budou oplepeny hranou ABS tl. 0,5mm nebo 1mm. Dveře skříně budou oplepeny hranou ABS tl. 2mm. Čelní otvor pro nasávání vzduchu bude osazen mřížkou, která je součástí dodávky skříně. Oboje dveře skříně budou osazeny úchytkou, kterou si vybere Zadavatel z nabídky dodavatele.

Součástí prací bude úklid a likvidace vzniklého odpadu.

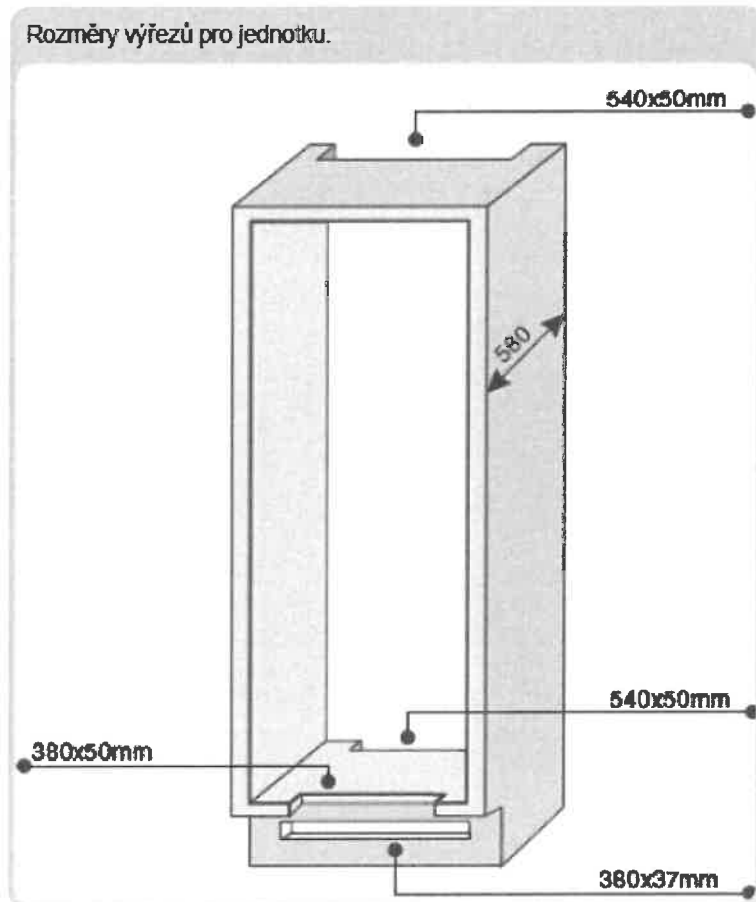


OPATŘENÍ PRO SPRÁVNOU FUNKCI

Po vestavění spotřebiče přisuňte zadní stranu skříně do kontaktu se zdí. Zabráňte tak přístupu k prostoru kompresoru.

Aby spotřebič řádně fungoval, musí být zajištěna dostatečná cirkulace vzduchu pro chlazení kondenzátoru umístěného v zadní části spotřebiče.

Proto musí být skříň vybavena odvodem vzduchu na zadní straně, jehož horní otvor nesmí být ničím blokován a otvorem pro nasávání vzduchu, který bude zakryt mřížkou.



8. OSTATNÍ USTANOVENÍ

Uchazečům nebude poskytnuta náhrada nákladů, které uchazeč vynaloží v souvislosti se svou účastí v zadávacím řízení.

Zadavatel si dále vyhrazuje právo:

- změnit, upřesnit, doplnit podmínky výběrového řízení nebo výběrové řízení zrušit;
- před uzavřením smlouvy/objednávky ověřit, popř. vyjasnit, informace deklarované uchazečem v nabídce;
- jednat o upřesnění konečného znění smlouvy/objednávky;
- neuzavřít smlouvu/objednávku s žádným uchazečem;
- vyločit uchazeče, který nesplnil zadávací podmínky.

V Liberci dne 27.5.2022



.....
Ing. Adam Savický

ředitel odboru ekonomicko-provozního